



FERRI srl - Via C.Govoni, 30 - 44030 Tamara (FE) Italy
Tel. +39-0532.866866 - Fax +39-0532.866851
<http://www.ferrisrl.it>
e-mail: ferrisrl@ferrisrl.it

CS

BARRA TRONCATRICE

CUTTER BAR

ASTSHNEIDER

SECATEUR

BARRA DE CORTE

CATALOGO DELLE PARTI DI RICAMBIO
SPARE PARTS CATALOGUE
ERSATZTEILKATALOG
CATALOGUE DE PIECES DETACHEES
CATALOGO DEL LAS PIEZAS DE RECAMBIO

CS150

Serien.
Serial no.
Seriennr.
N. série
Nùm. serie

01

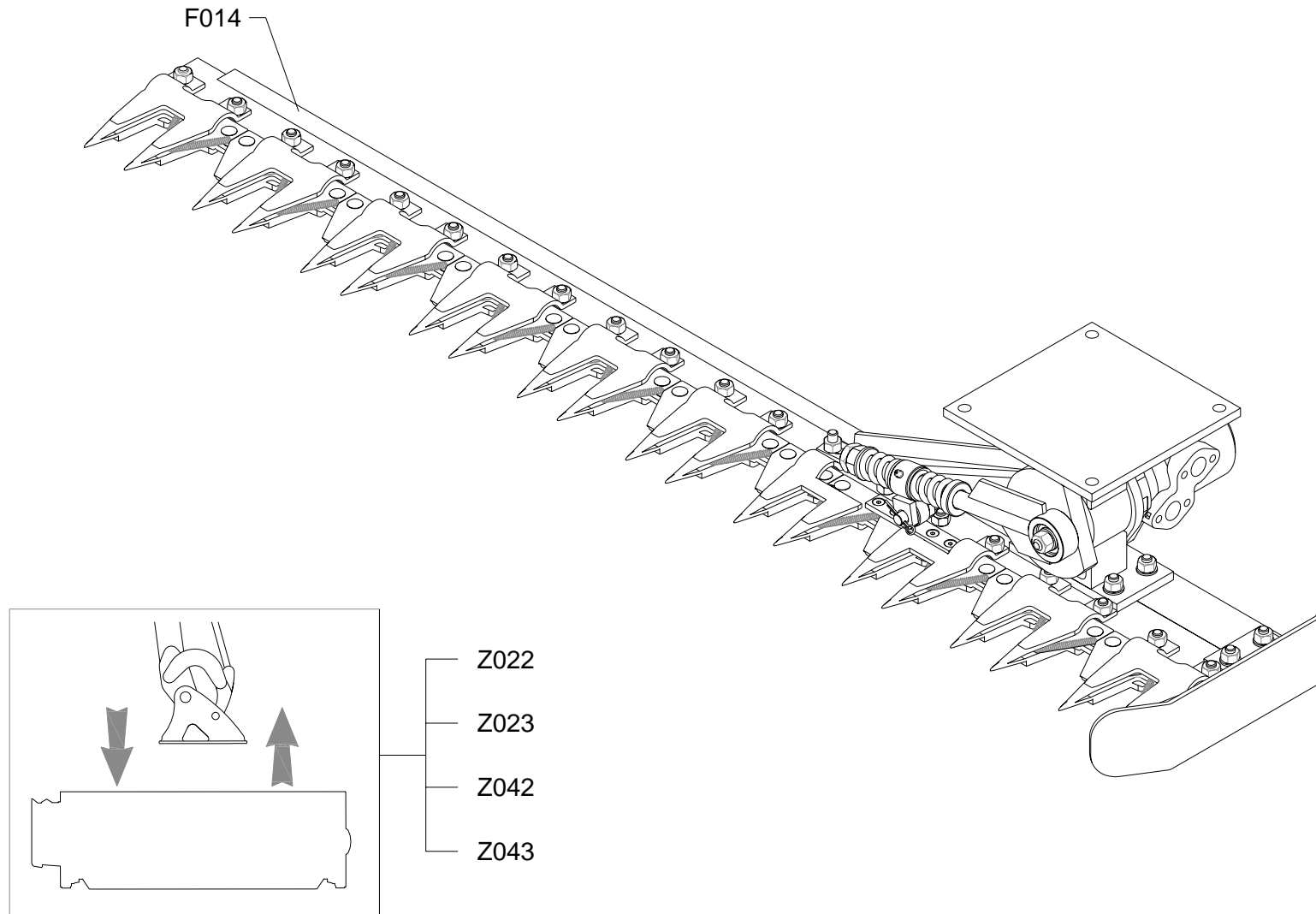
**INDICE DELLE TAVOLE - INDEX OF PIECES - TABELLENINHALTSVIERZEICHNIS
INDEX DES PANNEAUX - INDICE DE LAS TABLAS**

CS150 - 01

F014	<i>Telaio · Frame · Rahmen · Chassis · Bastidor</i>
Z022	<i>Collegamento · Connection · Verbindung · Accouplement · Enlace</i> CS150/100 → TA32 WEEKEND
Z022	<i>Collegamento · Connection · Verbindung · Accouplement · Enlace</i> CS150/50 → TA26 WEEKEND
Z023	<i>Collegamento · Connection · Verbindung · Accouplement · Enlace</i> CS150/100 → TD37 LAND-TD42 LAND
Z042	<i>Collegamento · Connection · Verbindung · Accouplement · Enlace</i> CS150/100 → TM46 MIDI-TM56 MAXI
Z043	<i>Collegamento · Connection · Verbindung · Accouplement · Enlace</i> CS150/50 → TM45
Z043	<i>Collegamento · Connection · Verbindung · Accouplement · Enlace</i> CS150/100 → TP48 PARTNER FREE-TP60 PARTNER FREE

INDICE FIGURATIVO - PICTURE INDEX - ABBILDUNGSVERZEICHNIS
INDEX FIGURATIF - INDICE FIGURATIVO

CS150 - 01



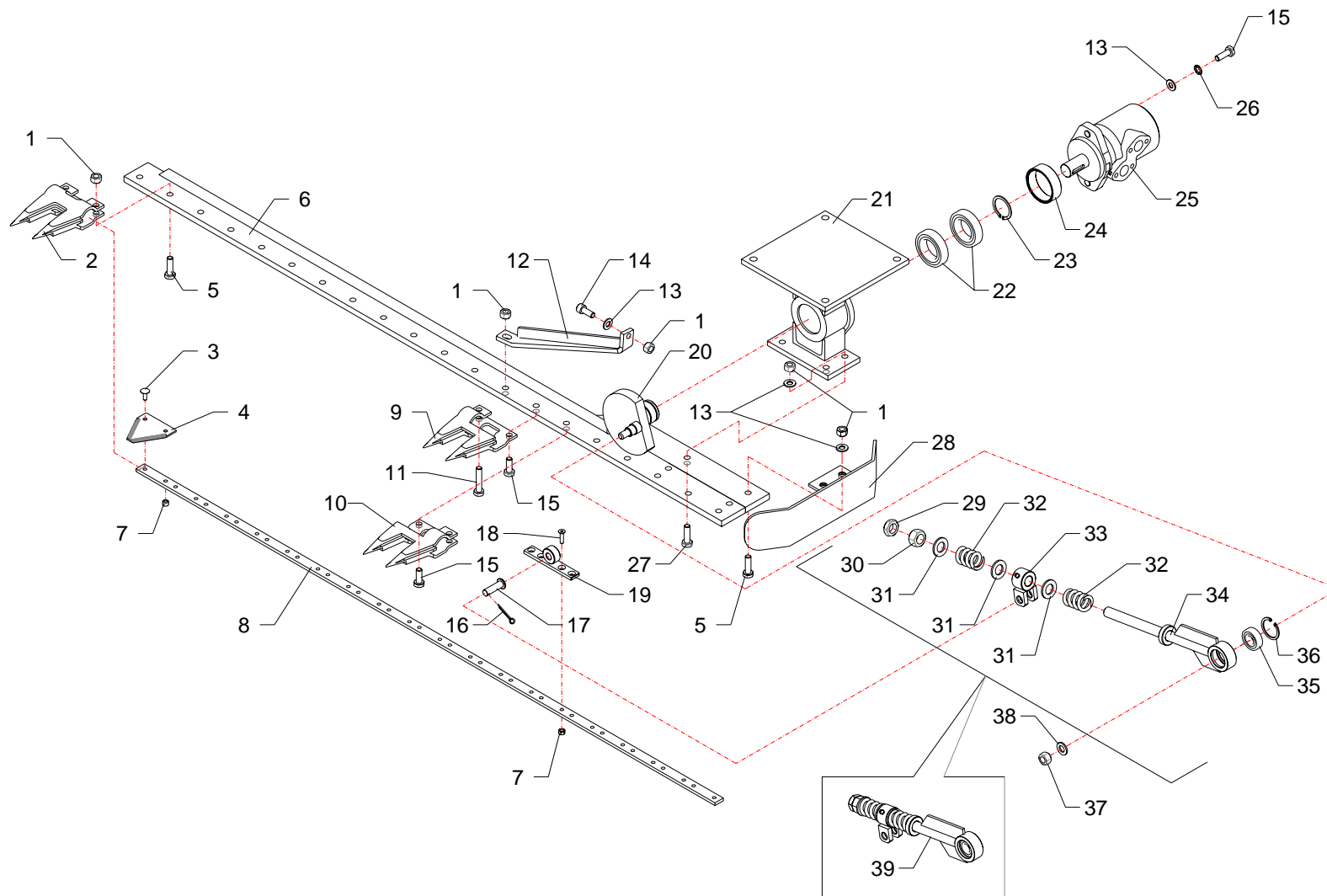
RIF	CODE	Qty			Denominazione-Denomination-Bezeichnung-Denomination-Denominacion
		CS150/50 [o1]	CS150/100 [o1]		
1	0310002	27	27		Dado · Nut · Mutter · Ecrou · Tuerca
2	CIMAT1	8	8		Coltello · Blade · Messer · Couteau · Cuchilla
3	C0057	34	34		Vite · Bolt · Schraube · Vis · Tornillo
4	CIMAT2	19	19		Lama · Knife · Klinge · Lame · Hoja
5	0342009Z	19	19		Vite · Bolt · Schraube · Vis · Tornillo
6	CS03	1	1		Piastra · Plate · Platte · Plate · Placa
7	0310012	38	38		Dado · Nut · Mutter · Ecrou · Tuerca
8	CIMAT71	1	1		Asta · Rod · Stange · Barre · Asta
9	CIMAT70	1	1		Coltello · Blade · Messer · Couteau · Cuchilla
10	CIMAT69	1	1		Coltello · Blade · Messer · Couteau · Cuchilla
11	BL0008	1	1		Vite · Bolt · Schraube · Vis · Tornillo
12	CIMAT28	1	1		Tirante · Connecting rod · Spannstange · Tige · Tirante
13	0349002	15	15		Rondella · Washer · Scheibe · Rondelle · Arandela
14	0318005Z	1	1		Vite · Bolt · Schraube · Vis · Tornillo
15	0342006	4	4		Vite · Bolt · Schraube · Vis · Tornillo
16	CIMAT75	1	1		Copiglia · Split pin · Splint · Goupille · Pasador
17	CIMAT13	1	1		Spina · Pin · Stift · Goupille · Pasador hendido
18	CIMAT78	4	4		Vite · Bolt · Schraube · Vis · Tornillo
19	CIMAT58	1	1		Supporto · Bracket · Halterung · Support · Soporte
20	CIMAT25	1	1		Perno · Pin · Zapfen · Goujon · Perno
21	CS01	1	1		Testata · Flail head · Maehkopf · Tête de broyage · Cabezale
22	CIMAT53	2	2		Cuscinetto · Bearing · Lager · Roulement · Cojinete
23	0324037	1	1		Seeger · Seeger · Seeger · Seeger · Seeger
24	00123P	1	1		Distanziale · Spacer · Distanzstueck · Entretoise · Separador
25	ID0001	1			Motore · Motor · Motor · Moteur · Motor
25	ID0002		1		Motore · Motor · Motor · Moteur · Motor
26	BL0020	2	2		Rondella · Washer · Scheibe · Rondelle · Arandela
27	0342008Z	4	4		Vite · Bolt · Schraube · Vis · Tornillo
28	CS02	1	1		Piastra · Plate · Platte · Plate · Placa
29	0309002Z	1	1		Dado · Nut · Mutter · Ecrou · Tuerca
30	CIMAT65	1	1		Dado · Nut · Mutter · Ecrou · Tuerca
31	0408009	3	3		Rondella · Washer · Scheibe · Rondelle · Arandela
32	CIMAT37	2	2		Molla · Spring · Feder · Ressort · Muelle
33	CIMAT58	1	1		Supporto · Bracket · Halterung · Support · Soporte
34	CIMAT63	1	1		Braccio · Arm · Arm · Bras · Brazo

I GB D F E

Telaio · Frame · Rahmen · Chassis · Bastidor

FERRI

F014



RIF	CODE	Qty			Denominazione-Denomination-Bezeichnung-Denomination-Denominacion
		CS150/50 [01]	CS150/100 [01]		
35	CIMAT36	1	1		Cuscinetto · Bearing · Lager · Roulement · Cojinete
36	CIMAT66	1	1		Seeger · Seeger · Seeger · Seeger · Seeger
37	0310003	1	1		Dado · Nut · Mutter · Ecrou · Tuerca
38	0349003	1	1		Rondella · Washer · Scheibe · Rondelle · Arandela
39	CIMAT21	1	1		Braccio · Arm · Arm · Bras · Brazo

I GB D F E

Telaio · Frame · Rahmen · Chassis · Bastidor

FERRI

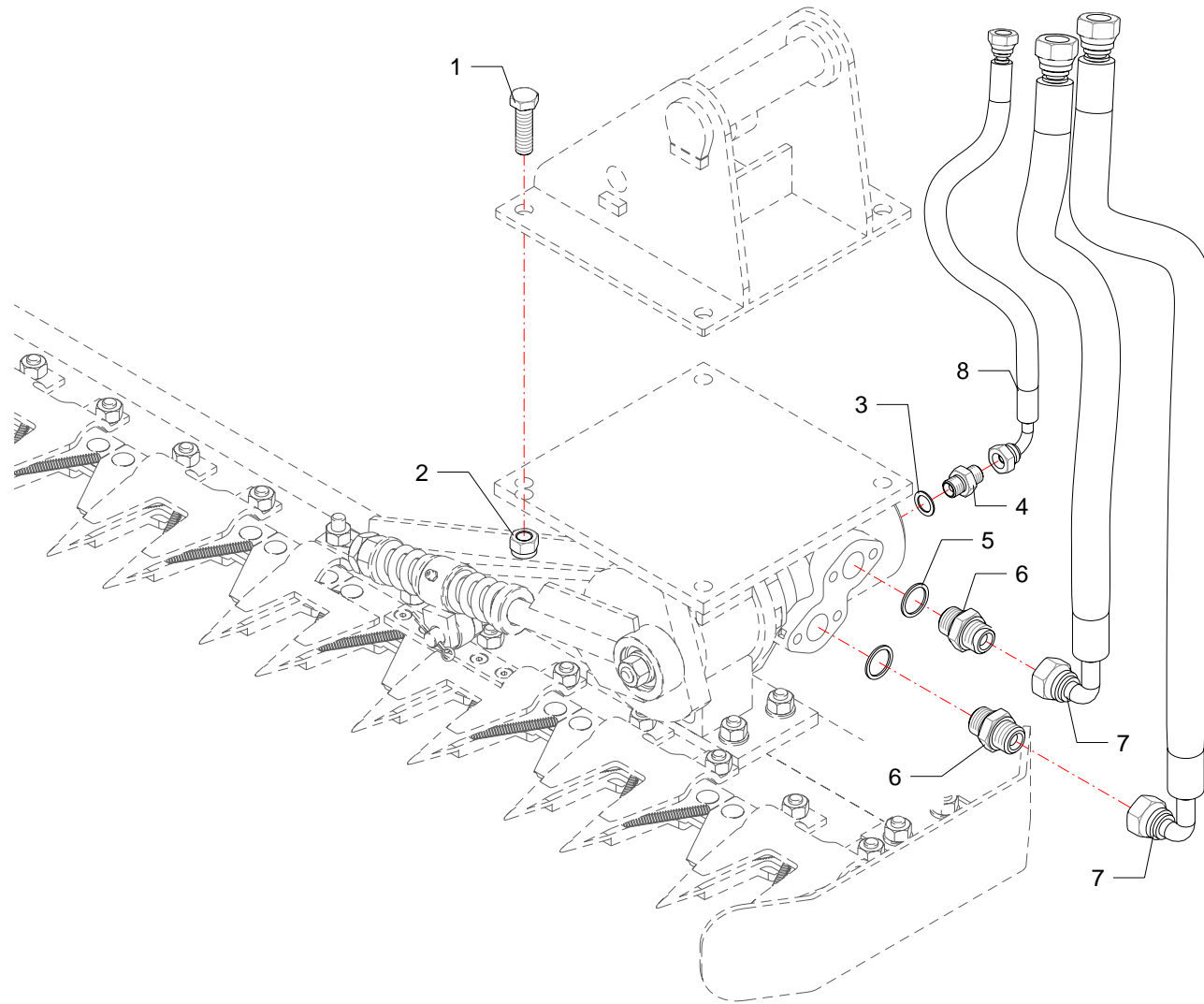
F014

FERRI

CS150/50 → TA26 WEEKEND

CS150/100 → TA32 WEEKEND

Z022



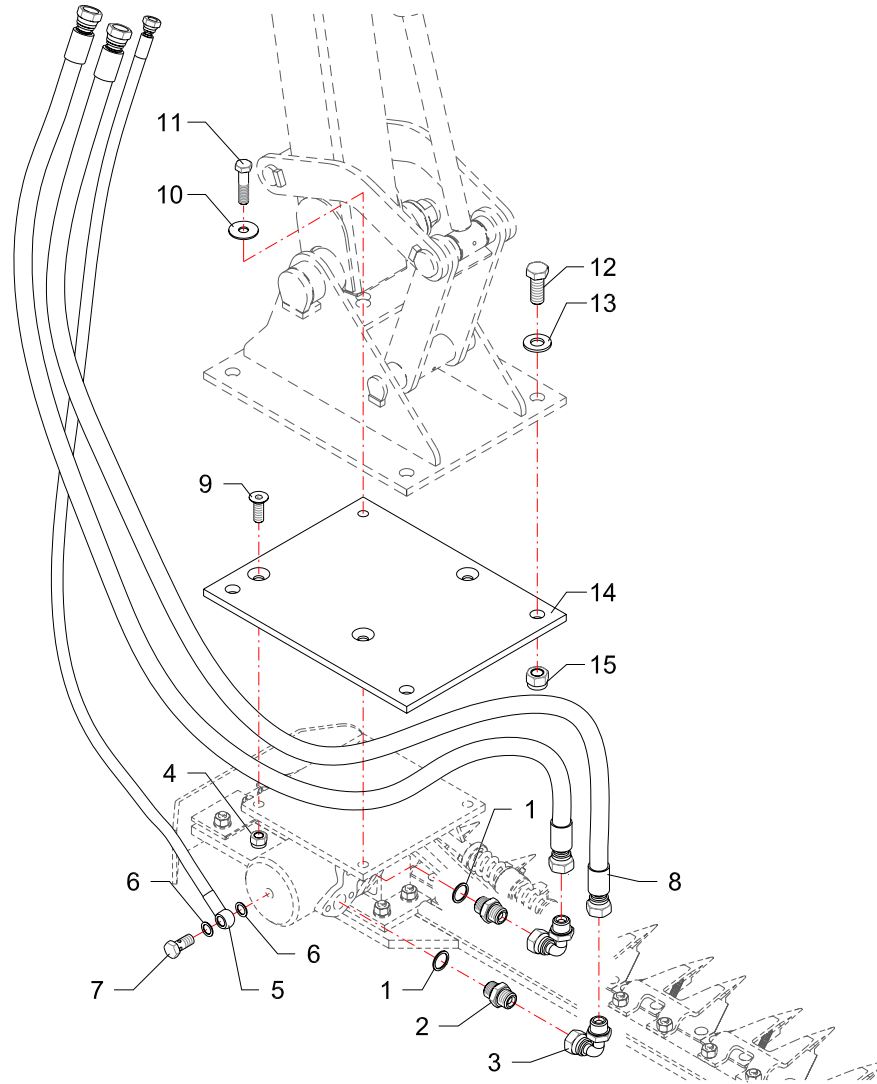
RIF	CODE	Qnt				Denominazione-Denomination-Bezeichnung-Denomination-Denominacion
						I GB D F E
1	0343006	4				Vite · Bolt · Schraube · Vis · Tornillo
2	0310003	4				Dado · Nut · Mutter · Erou · Tuerca
3	0408002	2				Rondella · Washer · Scheibe · Rondelle · Arandela
4	0402002	1				Nipplo · Nipple · Nippel · Niplo · Niple
5	0408004	2				Rondella · Washer · Scheibe · Rondelle · Arandela
6	0402004	2				Nipplo · Nipple · Nippel · Niplo · Niple
7	0503079	2				Tube · Pipe · Schlauch · Tuyau · Tubo
8	0501285	1				Tube · Pipe · Schlauch · Tuyau · Tubo

Collegamento · Connection · Verbindung · Accouplement · Enlace

FERRI

CS150/50 → TA26 WEEKEND
CS150/100 → TA32 WEEKEND

Z022



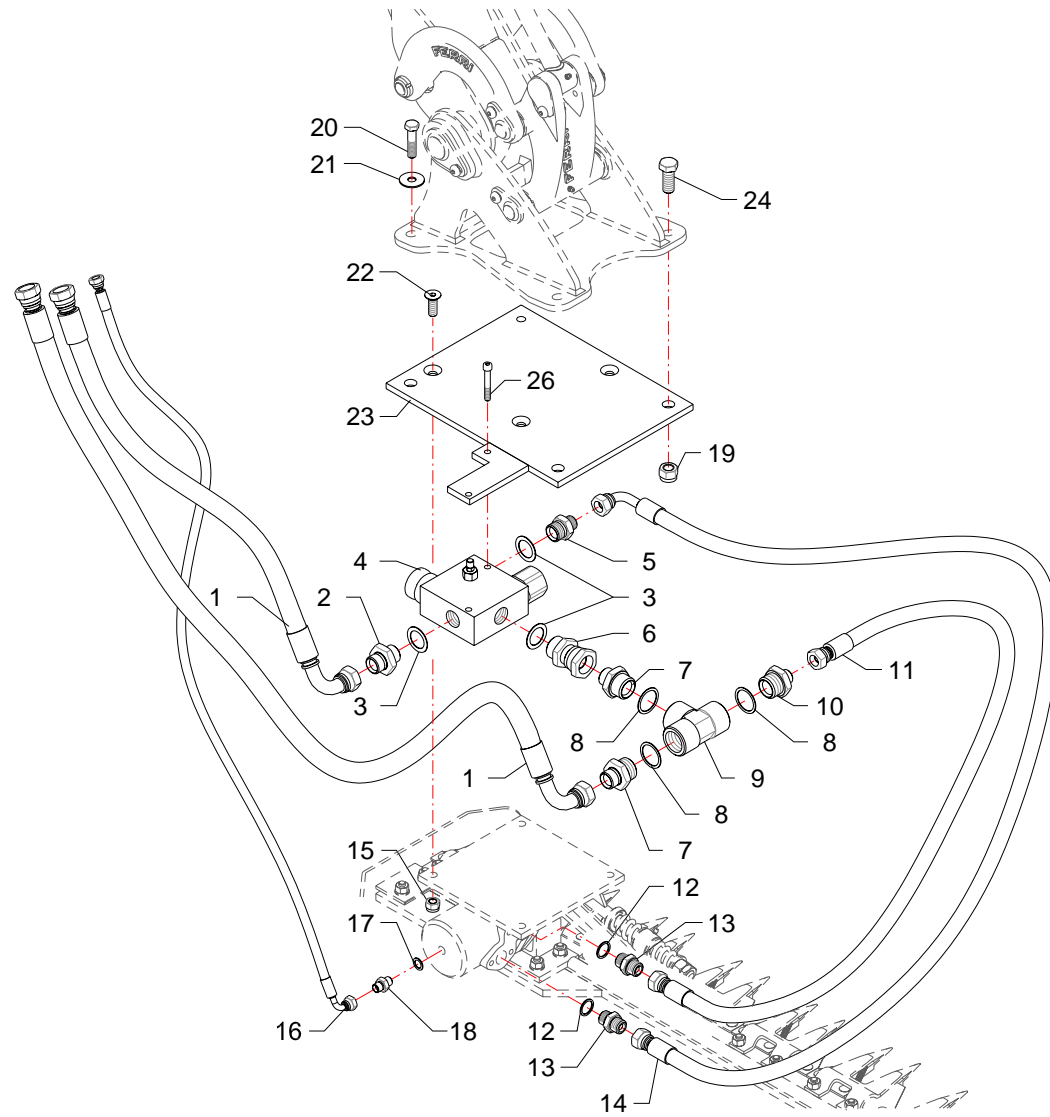
RIF	CODE	Qty				Denominazione-Denomination-Bezeichnung-Denomination-Denominacion
						I GB D F E
1	0408004	2				Rondella · Washer · Scheibe · Rondelle · Arandela
2	0402004	2				Nipplo · Nipple · Nippel · Niplo · Niple
3	0405004	2				Curva · Curve · Bogen · Manchon · Curva
4	0310003	1				Dado · Nut · Mutter · Ecrou · Tuerca
5	0501192	1				Tubo · Pipe · Schlauch · Tuyau · Tubo
6	0408002	2				Rondella · Washer · Scheibe · Rondelle · Arandela
7	0412002	1				Vite cava · Hollow Screw · Hohlschraube · Vis creuse · Tornillo hueco
8	0509053	2				Tubo · Pipe · Schlauch · Tuyau · Tubo
9	0313004	3				Vite · Bolt · Schraube · Vis · Tornillo
10	0349003Z	1				Rondella · Washer · Scheibe · Rondelle · Arandela
11	0344008Z	4				Vite · Bolt · Schraube · Vis · Tornillo
12	0344005Z	3				Vite · Bolt · Schraube · Vis · Tornillo
13	0322006Z	3				Rondella · Washer · Scheibe · Rondelle · Arandela
14	TD32070400	1				Piastra · Plate · Platte · Plate · Placa
15	0310003	4				Dado · Nut · Mutter · Ecrou · Tuerca

Collegamento · Connection · Verbindung · Accouplement · Enlace

FERRI

CS150/100 → TD37 LAND-TD42 LAND

Z023



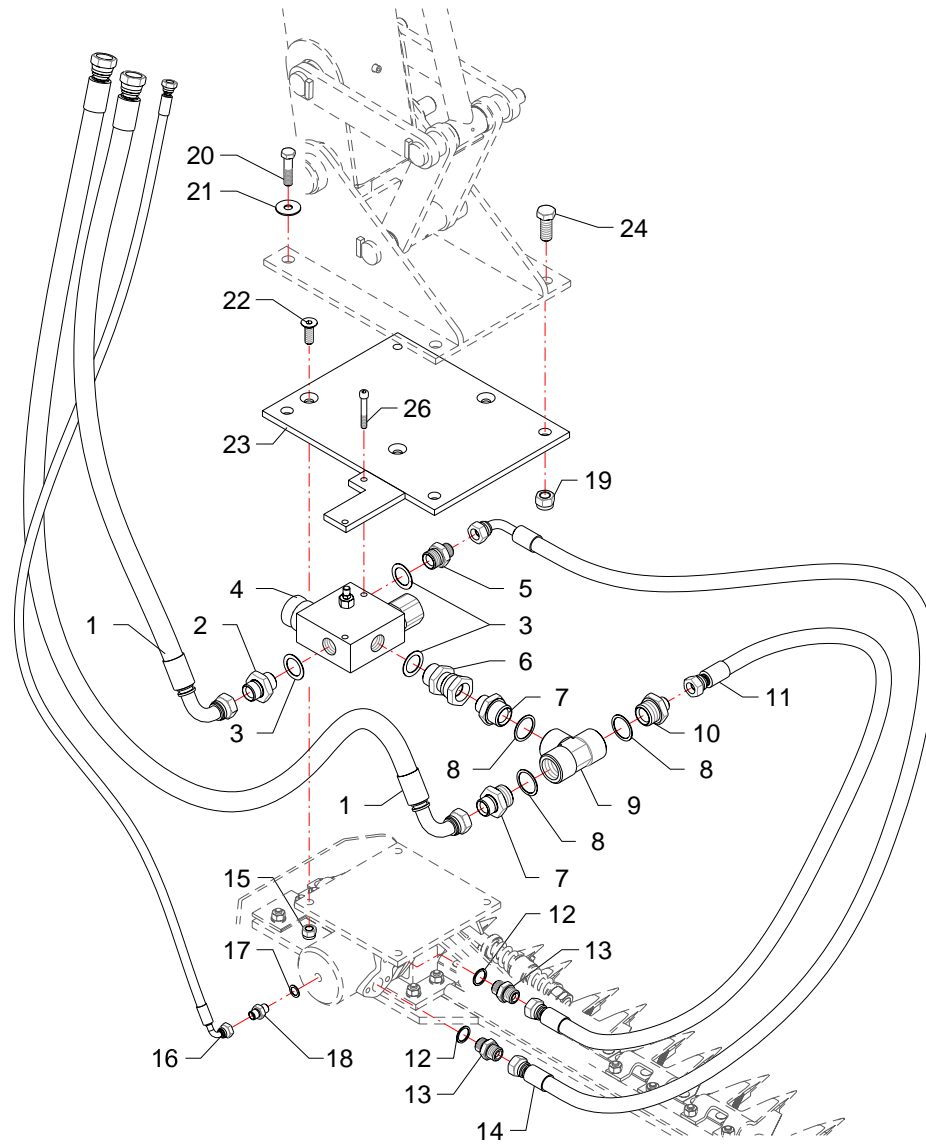
RIF	CODE	Qty				Denominazione-Denomination-Bezeichnung-Denomination-Denominacion
						I GB D F E
1	0504080	2				Tubo · Pipe · Schlauch · Tuyau · Tubo
2	0402006	1				Nipplo · Nipple · Nippel · Niplo · Niple
3	0408006	3				Rondella · Washer · Scheibe · Rondelle · Arandela
4	0417020	1				Valvola · Valve · Ventil · Soupape · Válvula
5	0401006	1				Riduzione · Nipple · Nippel · Adapteur · Reduccion
6	0407005	1				Raccordo · Connector · Anschluss · Raccord · Brida
7	0401009	2				Riduzione · Nipple · Nippel · Adapteur · Reduccion
8	0408007	3				Rondella · Washer · Scheibe · Rondelle · Arandela
9	0410005	1				Raccordo · Connector · Anschluss · Raccord · Brida
10	0401008	1				Riduzione · Nipple · Nippel · Adapteur · Reduccion
11	0503023	1				Tubo · Pipe · Schlauch · Tuyau · Tubo
12	0408004	2				Rondella · Washer · Scheibe · Rondelle · Arandela
13	0402004	2				Nipplo · Nipple · Nippel · Niplo · Niple
14	0503022	1				Tubo · Pipe · Schlauch · Tuyau · Tubo
15	0310003	4				Dado · Nut · Mutter · Ecrou · Tuerca
16	0501203	1				Tubo · Pipe · Schlauch · Tuyau · Tubo
17	0408002	1				Rondella · Washer · Scheibe · Rondelle · Arandela
18	0402002	1				Nipplo · Nipple · Nippel · Niplo · Niple
19	0310004	3				Dado · Nut · Mutter · Ecrou · Tuerca
20	0303016Z	1				Vite · Bolt · Schraube · Vis · Tornillo
21	0349003Z	1				Rondella · Washer · Scheibe · Rondelle · Arandela
22	0313004	3				Vite · Bolt · Schraube · Vis · Tornillo
23	TP48070300	1				Piastra · Plate · Platte · Plate · Placa
24	0304016Z	3				Vite · Bolt · Schraube · Vis · Tornillo

Collegamento · Connection · Verbindung · Accouplement · Enlace

FERRI

CS150/100 → TM46 MIDI-TM56 MAXI

Z042



RIF	CODE	Qty				Denominazione-Denomination-Bezeichnung-Denomination-Denominacion
						I GB D F E
1	0504037	2				Tubo · Pipe · Schlauch · Tuyau · Tubo
2	0402006	1				Nipplo · Nipple · Nippel · Niplo · Niple
3	0408006	3				Rondella · Washer · Scheibe · Rondelle · Arandela
4	0417020	1				Valvola · Valve · Ventil · Soupape · Válvula
5	0401006	1				Riduzione · Nipple · Nippel · Adapteur · Reduccion
6	0407005	1				Raccordo · Connector · Anschluss · Raccord · Brida
7	0401009	2				Riduzione · Nipple · Nippel · Adapteur · Reduccion
8	0408007	3				Rondella · Washer · Scheibe · Rondelle · Arandela
9	0410005	1				Raccordo · Connector · Anschluss · Raccord · Brida
10	0401008	1				Riduzione · Nipple · Nippel · Adapteur · Reduccion
11	0503023	1				Tubo · Pipe · Schlauch · Tuyau · Tubo
12	0408004	2				Rondella · Washer · Scheibe · Rondelle · Arandela
13	0402004	2				Nipplo · Nipple · Nippel · Niplo · Niple
14	0503022	1				Tubo · Pipe · Schlauch · Tuyau · Tubo
15	0310003	4				Dado · Nut · Mutter · Ecrou · Tuerca
16	0501238	1				Tubo · Pipe · Schlauch · Tuyau · Tubo
17	0408002	1				Rondella · Washer · Scheibe · Rondelle · Arandela
18	0402002	1				Nipplo · Nipple · Nippel · Niplo · Niple
19	0310004	3				Dado · Nut · Mutter · Ecrou · Tuerca
20	0343008Z	1				Vite · Bolt · Schraube · Vis · Tornillo
21	0349003Z	1				Rondella · Washer · Scheibe · Rondelle · Arandela
22	0313004	3				Vite · Bolt · Schraube · Vis · Tornillo
23	TP48070300	1				Piastra · Plate · Platte · Plate · Placa
24	0344005Z	3				Vite · Bolt · Schraube · Vis · Tornillo

Collegamento · Connection · Verbindung · Accouplement · Enlace

FERRI

CS150/100 → TP48 PARTNER FREE-TP60 PARTNER FREE
CS150/50 → TM45

Z043

FERRI

Questa pagina è bianca per esigenza d'impostazione di catalogo

This page has been left blank for reasons of clarity

Diese weisse seite ist fur unsere katalogeintragungen bestimmt

On a laisse cette page en blanc pour de raisons de clarte

Se ha dejado en blanco esta pagina por razones de claridad

ELENCO ALFA-NUMERICO COMPONENTI TAVOLE CATALOGO

ALPHANUMERICAL PARTS LIST-EXPLODED-VIEW

ALPHANUMERISCHES TEILVERZEICHNIS-KATALOGTABELLEN

LISTA ALPHANUMERIQUE PIECES-TABLES CATALOGUE VUES ECLATEES

LISTA ALFANUMERICA PIEZAS-TABLAS CATALOGO PLANOS DESPEZADOS

CODE	Tavola	RIF	Qnt			
00123P	F014	24	1	1		
0303016Z	Z042	20	1			
0304016Z	Z042	24	3			
0309002Z	F014	29	1	1		
0310002	F014	1	27	27		
0310003	F014	37	1	1		
0310003	Z022	2	4			
0310003	Z022	2	4			
0310003	Z023	4	1			
0310003	Z023	15	4			
0310003	Z042	15	4			
0310003	Z043	15	4			
0310003	Z043	15	4			
0310004	Z042	19	3			
0310004	Z043	19	3			
0310004	Z043	19	3			
0310012	F014	7	38	38		
0313004	Z023	9	3			
0313004	Z042	22	3			
0313004	Z043	22	3			
0313004	Z043	22	3			
0318005Z	F014	14	1	1		
0322006Z	Z023	13	3			
0324037	F014	23	1	1		
0342006	F014	15	4	4		
0342008Z	F014	27	4	4		
0342009Z	F014	5	19	19		
0343006	Z022	1	4			
0343006	Z022	1	4			
0343008Z	Z043	20	1			
0343008Z	Z043	20	1			
0344005Z	Z023	12	3			
0344005Z	Z043	24	3			
0344005Z	Z043	24	3			
0344008Z	Z023	11	4			
0349002	F014	13	15	15		
0349003	F014	38	1	1		
0349003Z	Z023	10	1			

CODE	Tavola	RIF	Qnt			
0349003Z	Z042	21	1			
0349003Z	Z043	21	1			
0349003Z	Z043	21	1			
0401006	Z042	5	1			
0401006	Z043	5	1			
0401006	Z043	5	1			
0401008	Z042	10	1			
0401008	Z043	10	1			
0401008	Z043	10	1			
0401009	Z042	7	2			
0401009	Z043	7	2			
0401009	Z043	7	2			
0402002	Z022	4	1			
0402002	Z022	4	1			
0402002	Z042	18	1			
0402002	Z043	18	1			
0402002	Z043	18	1			
0402004	Z022	6	2			
0402004	Z022	6	2			
0402004	Z023	2	2			
0402004	Z042	13	2			
0402004	Z043	13	2			
0402004	Z043	13	2			
0402006	Z042	2	1			
0402006	Z043	2	1			
0402006	Z043	2	1			
0405004	Z023	3	2			
0407005	Z042	6	1			
0407005	Z043	6	1			
0407005	Z043	6	1			
0408002	Z022	3	2			
0408002	Z022	3	2			
0408002	Z023	6	2			
0408002	Z042	17	1			
0408002	Z043	17	1			
0408002	Z043	17	1			
0408004	Z022	5	2			
0408004	Z022	5	2			

CODE	Tavola	RIF	Qnt			
0408004	Z023	1	2			
0408004	Z042	12	2			
0408004	Z043	12	2			
0408004	Z043	12	2			
0408006	Z042	3	3			
0408006	Z043	3	3			
0408006	Z043	3	3			
0408007	Z042	8	3			
0408007	Z043	8	3			
0408007	Z043	8	3			
0408009	F014	31	3	3		
0410005	Z042	9	1			
0410005	Z043	9	1			
0410005	Z043	9	1			
0412002	Z023	7	1			
0417020	Z042	4	1			
0417020	Z043	4	1			
0417020	Z043	4	1			
0501192	Z023	5	1			
0501203	Z042	16	1			
0501238	Z043	16	1			
0501238	Z043	16	1			
0501285	Z022	8	1			
0501285	Z022	8	1			
0503022	Z042	14	1			
0503022	Z043	14	1			
0503022	Z043	14	1			
0503023	Z042	11	1			
0503023	Z043	11	1			
0503023	Z043	11	1			
0503079	Z022	7	2			
0503079	Z022	7	2			
0504037	Z043	1	2			
0504037	Z043	1	2			
0504080	Z042	1	2			
0509053	Z023	8	2			
BL0008	F014	11	1	1		
BL0020	F014	26	2	2		

FERRI

CS150 - 01

15/11/2004

CODE	Tavola	RIF	Qnt			
C0057	F014	3	34	34		
CIMAT1	F014	2	8	8		
CIMAT13	F014	17	1	1		
CIMAT2	F014	4	19	19		
CIMAT21	F014	39	1	1		
CIMAT25	F014	20	1	1		
CIMAT28	F014	12	1	1		
CIMAT36	F014	35	1	1		
CIMAT37	F014	32	2	2		
CIMAT53	F014	22	2	2		
CIMAT58	F014	19	1	1		
CIMAT58	F014	33	1	1		
CIMAT63	F014	34	1	1		
CIMAT65	F014	30	1	1		
CIMAT66	F014	36	1	1		
CIMAT69	F014	10	1	1		
CIMAT70	F014	9	1	1		
CIMAT71	F014	8	1	1		
CIMAT75	F014	16	1	1		
CIMAT78	F014	18	4	4		
CS01	F014	21	1	1		
CS02	F014	28	1	1		
CS03	F014	6	1	1		
ID0001	F014	25	1			
ID0002	F014	25		1		
TD32070400	Z023	14	1			
TP48070300	Z042	23	1			
TP48070300	Z043	23	1			
TP48070300	Z043	23	1			

CODE	Tavola	RIF	Qnt
------	--------	-----	-----

CODE	Tavola	RIF	Qnt
------	--------	-----	-----

FERRI

CS150 - 01				
------------	--	--	--	--

15/11/2004

FERRI

Questa pagina è bianca per esigenza d'impostazione di catalogo

This page has been left blank for reasons of clarity

Diese weisse seite ist fur unsere katalogeintragungen bestimmt

On a laisse cette page en blanc pour de raisons de clarte

Se ha dejado en blanco esta pagina por razones de claridad